

hi-tec

Health and Medical Equipment

دفترچه راهنمای فارسی

پمپ کوچک برقی سینه
شیردوش برقی



مشتری گرامی از اینکه از محصولات شرکت ما استفاده می کنید سپاسگزاریم. لطفا قبل از استفاده به دفترچه راهنمای محصول مراجعه کنید. لطفا پس از استفاده، دفترچه راهنما را به درستی نگه دارید.

شیردوش برقی EBP-3115

تبدیل فرکانس پمپ سینه برقی HITEC MINI مخصوص شیردهی مادر طراحی شده است. دارای طراحی بدنه کوچک و قابل حمل با حالت ماساژ و مکیدن منحصر به فرد است که می تواند عمل مکیدن واقعی و نیروی مکیدن نوزاد را شبیه سازی کند. دارای تنظیم پنج سطح و طراحی نوآورانه پد ماساژ سیلیکونی است که تجربه تغذیه موثر و راحت را برای مادر فراهم می کند.

طراحی هوشمند تبدیل فرکانس

طراحی هوشمند تبدیل فرکانس محصول می تواند حالت مکیدن واقعی کودک را شبیه سازی کند، مکش را تنظیم کند و شیر مادر را به راحتی جمع آوری کند.



پد ماساژ مناسب و راحت

ساختار بالشتک سیلیکونی سازگار با پوست، به آرامی بر روی سینه ها قرار می گیرد و عمل پمپاژ سینه را راحت انجام می دهد.



محافظ ضد جریان برگشتی

ضد جریان برگشتی می تواند به طور موثری از برگشت شیر به واحد اصلی در طی فرآیند پمپاژ سینه جلوگیری کند و مانع آسیب به واحد اصلی گردد.



بدنه باریک

بدنه باریک و جمع و جور، راحت برای در دست گرفتن، آسان برای بیرون رفتن و استفاده برای جمع آوری شیر مادر.



طراحی یکپارچه شیر و تغذیه

این محصول مجهز به یک شیشه شیر PP و یک نوک پستان HITEC است که می تواند به راحتی نیازهای پمپاژ سینه، تغذیه و ذخیره سازی را برطرف کند.



روش شارژ باتری لیتیومی

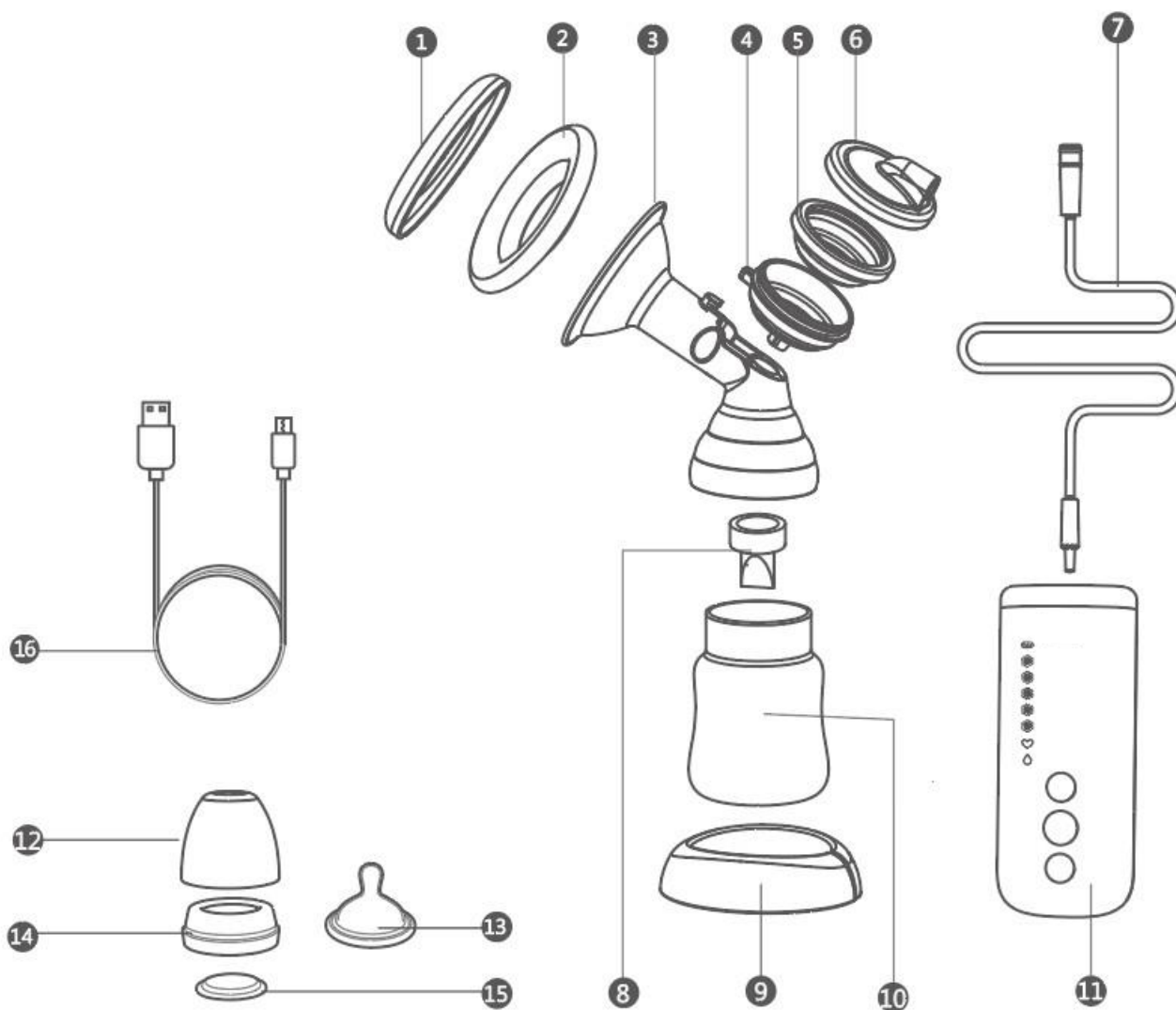
منبع تغذیه باتری لیتیوم، با سیم USB، می تواند به شارژر موبایل متصل شود، به راحتی در هر زمان و هر مکان پمپاژ می شود.



نام محصول	MINI Electric Breast Pump	مدل	EBP-3115
منبع تغذیه	AC110V-220V	ولتاژ	6W
گارانتی	یک سال	تاریخ تولید	روی جعبه درج شده
استاندارد اجرایی	Q/Z HITEC007-2016	محل استفاده	محوطه داخل
دمای پیشنهادی	15-30°C	رطوبت توصیه شده	50%-80%

توضیحات قطعات و ویژگی های محصول

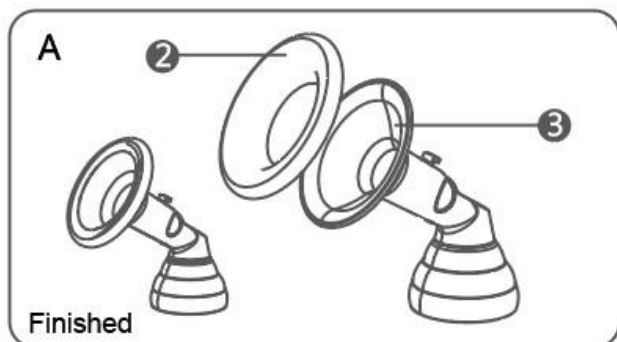
لطفاً قبل از استفاده، قطعات محصول را بررسی کنید و در صورت کمبود، با فروشگاه‌های که آن را خریداری کرده اید تماس بگیرید.



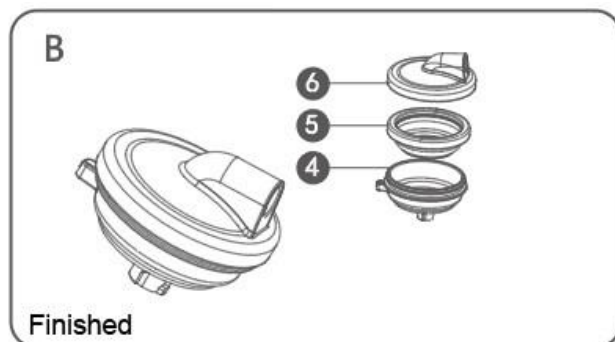
No	نام قطعه	مواد متشکل	مقاومت درجه حرارت	تعداد
1	پوشش ضد گرد و غبار	PP	-20-120°C	1
2	پد ماساژ	Silicone	-20-200°C	1
3	بدنه سپر سینه	PP	-20-120°C	1
4	پایه دیافراگم	PP	-20-120°C	1
5	دیافراگم	Silicone	-20-200°C	1
6	کاور دیافراگم	PP	-20-120°C	1
7	لوله	PP+PVC	-5-70°C	1
8	شیر فلکه	Silicone	-20-200°C	2
9	پایه بطری	PP	-20-120°C	1
10	بطری PPSU	PPSU	-20-180°C	1
11	واحد پمپ اصلی	ABS	-20-80°C	1
12	کاور نیپل	PP	-20-120°C	1
13	نیپل	Silicone	-20-200°C	1
14	آداپتور نیپل	PP	-20-120°C	1
15	کلاهک داخلی	PP	-20-120°C	1
16	کابل برق USB	-	-	1

توجه: ممکن است محصول با تصویر متفاوت باشد، لطفاً به محصول واقعی داخل آن مراجعه کنید .

نحوه مونتاژ

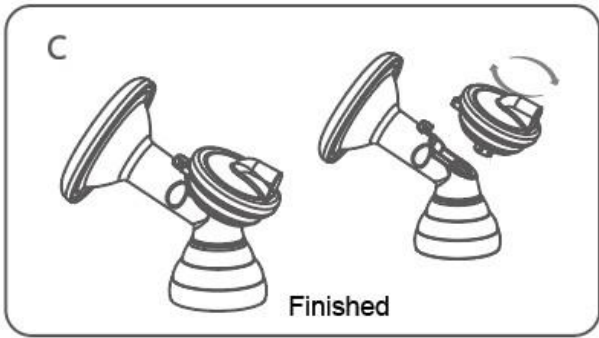


1. پد ماساژ (2) را در فلنج (3) قرار دهید و شیر لبه را بپیچید. پد ماساژ در اطراف لبه فلنج برای اطمینان از تناسب نزدیک؛ شکل (A)

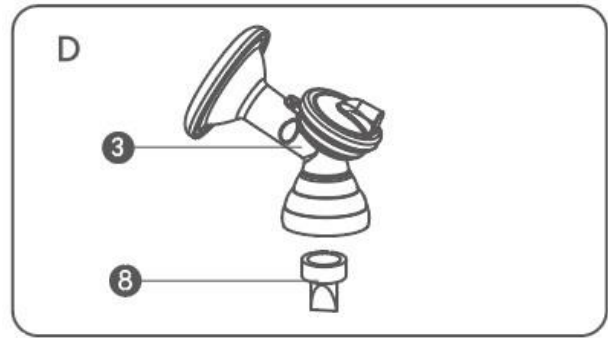


2. دیافراگم (5) را در پایه دیافراگم (4) قرار دهید، لبه را درست کنید. شیر دیافراگم لبه پایه دیافراگم را ببوشانید و آن را محکم ببوشانید. پوشش دیافراگم (6) و فشار دهید.

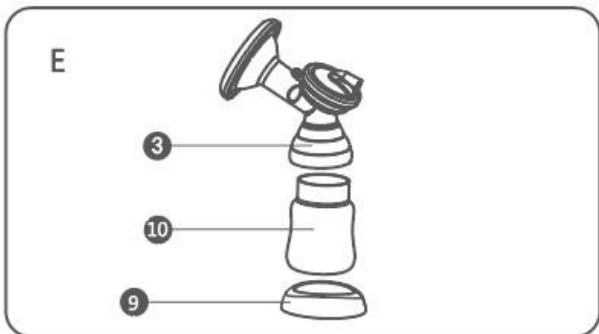
پایین پوشش دیافراگم؛ (شکل B)



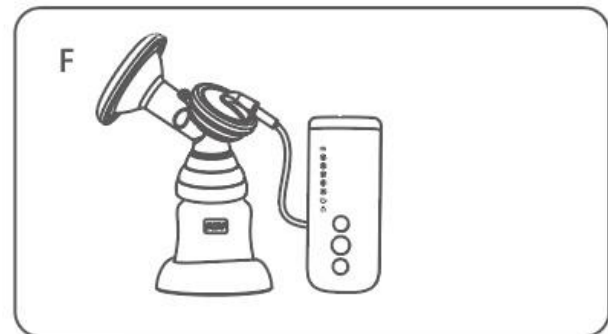
3. ستون را در پایین دستگاه ضد جریان برگشتی داخل سوراخ گرد قرار دهید.
در انتهای بالایی فلنج (3) به صورت عمودی، و آن را در جهت عقربه های ساعت بچرخانید و آن را محکم ثابت کنید؛ (شکل C)



4. شیرفلکه (8) را روی ستون در انتهای پایین بدن سپر سینه (3) ثابت کنید، و اطمینان حاصل کنید که سوپاپ به طور کامل در جای خود رانده شود. (شکل D)



5. بطری شیر دهانه گشاد را پیچ کنید به پایین بدن سپر سینه (3) آن را محکم کنید، و سپس پایین بطری را به پایه بطری وصل کنید. (9)؛ (شکل E)

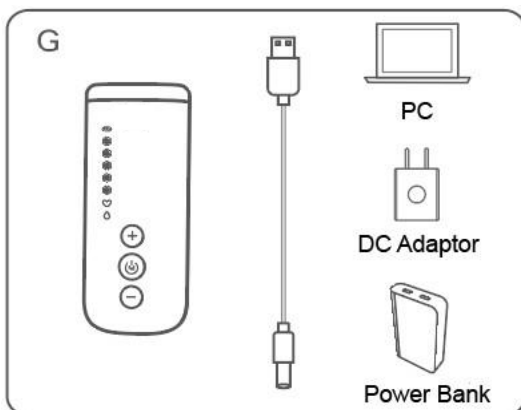


6. یک سر لوله (با واشر سیلیکونی) را به سوکت بدنه محافظ سینه و سر دیگر لوله را به سوکت مکش واحد اصلی وارد کنید. مونتاژ کامل شده و آماده استفاده است. (شکل F)

توجه: قبل از پمپاژ، لطفاً دوباره بررسی کنید که آیا لوازم جانبی مربوطه به درستی مونتاژ شده و محکم نصب شده اند یا خیر.

حالت منبع تغذیه

● پمپ سینه از یک رابط USB استفاده می کند و می تواند به روش های مختلف تغذیه شود.



۱. قابل اتصال به پورت USB کامپیوتر.
۲. می توان آن را به آداپتور استاندارد محصول متصل کرد. هنگام استفاده از آن، دوشاخه USB را در سوکت آداپتور قرار دهید، و سپس آداپتور را به پریز برق وصل کنید، لطفاً وقتی از آن استفاده نمی کنید دوشاخه برق را جدا کنید.
۳. می توان آن را به منبع تغذیه تلفن همراه متصل کرد. (لطفاً از پاوربانک استفاده کنید.)

دستگاه می تواند به طور خودکار سطح باتری را تشخیص دهد

● نمایشگر واحد اصلی مجهز به نماد قدرت باتری برای نمایش توان فعلی است. هنگامی که نماد پاور هنگام روشن شدن یا استفاده از برق چشمک می زند، به دستگاه اصلی یادآوری می کند که باید به موقع شارژ شود.

● پس از اتصال به منبع تغذیه برای شارژ، نشانگر باتری روی صفحه نمایش واحد اصلی چشمک می زند که نشان می دهد شارژ در حال انجام است. هنگامی که باتری کاملاً شارژ می شود، نشانگر باتری همیشه روشن است.

توجه: لطفاً قبل از اتصال آداپتور برق برای شارژ، برق را خاموش کنید. (آداپتور باید جداگانه خریداری شود یا خودتان بیاورید)

معرفی پنل کنترل

A1: دکمه روشن و خاموش و تغییر حالت

فشار کوتاه روشن می شود و فشار طولانی مدت

خاموش؛ در هنگام وضعیت روشن، برای تغییر حالت فشار کوتاه دهید.

A2: افزایش سرعت

A3: کاهش سرعت

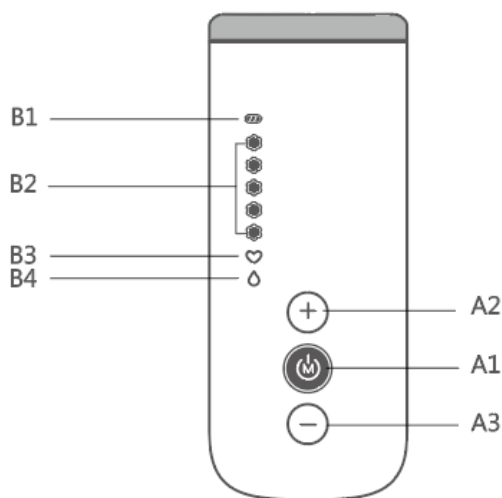
B1: شاخص باتری

B2: نمایشگر سرعت

(نشاندهنده سطح ۳ (●●●))

B3: حالت ماساژ

B4: حالت بیان



حالت ماساژ: فرکانس سریعتر است و مکش نسبتاً کم است که می تواند به طور موثر سینه را ماساژ دهد، سینه را تحریک کند و به هدف شیردهی دست یابد.

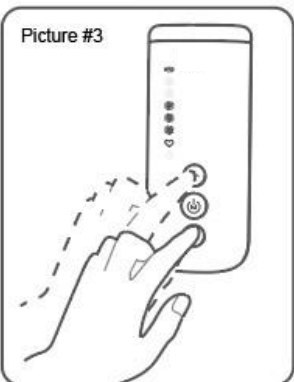
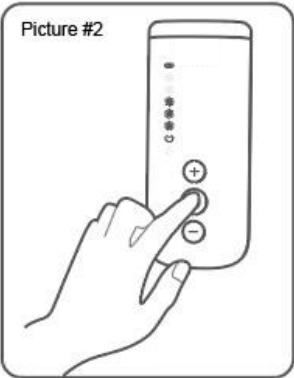
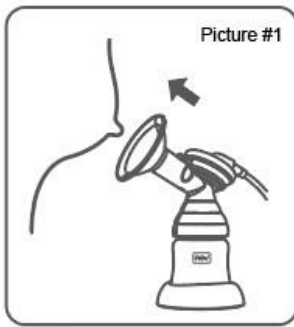


حالت بیان: حالت بیانی که واقعاً "مکیدن-توقف-آزادسازی" کودک را شبیه سازی می کند، فرکانس مکش و رهاسازی کندتر می شود و نیروی مکش بیشتر می شود که می تواند به هدف جمع آوری سریع شیر دست یابد.



دستورالعمل استفاده

۱. لطفاً قبل از استفاده دست های خود را بشویید، اطمینان حاصل کنید که اجزای پمپ سینه کاملاً تمیز شده اند و دستورالعمل مونتاژ را طبق استاندارد پمپ سینه به درستی نصب کنید.
۲. هنگام استفاده، مادر باید حالت نشستن طبیعی خود را حفظ کند و استراحت کند. هنگام پمپاژ کردن، برای کمک به حفظ وضعیت نشستن و جلوگیری از فشار روی کمر، یک چهارپایه زیر پا قرار دهید. (برای تاثیر بهتر پمپاژ سینه می توانید قبل از پمپاژ سینه ها از حوله گرم استفاده کنید و سینه ها را ماساژ دهید)



3. مرکز محافظ سینه مونتاژ شده را با نوک پستان تراز کنید و آن را محکم روی سینه فشار دهید. سینه را با دست دیگر نگه دارید تا مطمئن شوید که هوا وارد نمی شود. (تصویر ۱)

4. دکمه "ON/OFF/Mode" را فشار دهید تا روشن شود، محصول به طور خودکار وارد حالت ماساژ می شود، سطح ماساژ پیش فرض سطح ۳ است. برای جابجایی به حالت بیان روشن / خاموش را دوباره فشار دهید. سطح بیان پیش فرض سطح ۳ است. (شکل ۲)

5. در حالت ماساژ معمولی یا حالت بیان، دکمه سطح "+" یا دکمه سطح "-" را لمس کنید، می توانید هر سطح Ln را از L1 تا L5 انتخاب کنید و به طور خودکار آن را به خاطر می سپارد. دفعه بعد که محصول روشن می شود، محصول به طور خودکار در سطح حفظ شده قبلی کار می کند. (شکل ۳)

6. هنگامی که محصول کار می کند، دکمه "ON/OFF/Mode" را به مدت طولانی فشار دهید تا محصول خاموش شود، و محصول به طور خودکار پس از آن وارد حالت آماده به کار می شود. ۳۰ دقیقه کار در حالت کار معمولی.

اقدامات احتیاطی برای استفاده

- قبل از استفاده از این محصول، لطفاً دفترچه راهنما را به دقت بخوانید و آن را رها نکنید.
- بدون مراقبت در هنگام استفاده؛
- از آداپتورهای برق غیر اصلی استفاده نکنید.
- واحد پمپ اصلی را برای تمیز کردن و ضدعفونی در آب قرار ندهید. قرار دادن آن در دستگاه استریل کننده بخار برای ضد عفونی ممنوع است.
- لوله را استریل نکنید، لطفا مراقب باشید در حین استفاده پیچ خورده یا گره نخورده باشد.
- محصول یا قطعات جدا شده را در مکانی که نوزادان و خردسالان هستند قرار ندهید.
- از این محصول در مرحله کم شیر استفاده کنید، لطفا به دستور پزشکان و کارکنان پرستاری؛
- اگر بدنه اصلی آسیب دیده است، لطفاً بدنه را خودتان جدا نکنید، تعمیر یا تعویض نکنید. حتماً به مرکز گارانتی مراجعه کنید.
- تمامی قطعات این محصول و بسته بندی آن باید دور از دسترس کودکان نگهداری شود.

اقدامات احتیاطی برای تمیز کردن

- لطفاً تمام لوازم جانبی در تماس با سینه یا شیر مادر (به جز واحد پمپ اصلی) را جدا کنید.
- لطفاً قطعاتی را که در تماس با شیر مادر هستند بلافاصله پس از استفاده تمیز کنید تا از باقیمانده شیر و پرورش باکتری ها جلوگیری شود.
- لطفاً پس از تمیز کردن، لوازم جانبی را روی یک حوله خشک قرار دهید و آن را در جای خنک و قرار دهید. (مکان تهویه شده)
- هنگام جداسازی یا مونتاژ، مطمئن شوید که هر قسمت را مطابق با دستورالعمل مونتاژ کنید.
- دنباله مونتاژ؛ هنگام جداسازی و تمیز کردن، لطفاً مراقب قطعات آن باشید که ممکن است باعث عدم توانایی در مونتاژ یا عدم کارکرد دستگاه و غیره شود.
- لوازم جانبی مانند شیشه شیر، نوک پستان، محافظ سینه، پد ماساژ، دیافراگم را می توان برای استریل کردن داخل دستگاه استریل کننده قرار داد. (به جز واحد پمپ اصلی، آداپتور برق، کابل USB، لوله).

عیب یابی

- علت خرابی: دستگاه را نمی توان روشن کرد

راه حل:

۱. از آنجایی که باتری ممکن است خاموش باشد یا به دلیل ذخیره طولانی مدت وارد حالت محافظت از باتری شود، لطفاً از آداپتور برای فعال کردن باتری لیتیومی استفاده کنید.

۲. برای استفاده از این محصول برای اولین بار و پس از نگهداری طولانی مدت، لطفاً قبل از استفاده باتری را کاملاً شارژ کنید.

- علت خرابی: مکش ناکافی

راه حل:

۱. بررسی کنید که آیا محافظ سینه کاملاً با سینه متناسب است یا خیر.

۲. بررسی کنید که آیا لوازم جانبی مربوطه کاملاً به درستی نصب شده اند یا خیر:

۳. اگر دمای اتاق زیر ۱۵ درجه سانتیگراد است، لطفاً بعد از ۳۰ ثانیه پس از روشن کردن دستگاه شروع به استفاده کنید.

ذخیره/گرم کردن شیر مادر

پس از جمع آوری شیر مادر، درب آن را محکم ببندید/در کیسه نگهداری را ببندید و فوراً با یخچال یا فریز کردن در یخچال قرار دهید .

دمای انجماد	دمای سرد	دمای اتاق	
ذخیره در -۱۶ درجه سانتیگراد به مدت ۶ ماه	در دمای ۴ درجه نگهداری شود به مدت ۳ تا ۵ روز	در دمای اتاق قرار ندهید	شیر مادر تازه جمع آوری شده
فریز نکنید	۱۰ ساعت	ذخیره نکنید	شیر مادر یخ زده

این جدول فقط برای نوزادان سالم و یک ماهه کاربرد دارد .

- هنگام انجماد، برای اینکه فضایی برای انبساط مایع باقی بماند، لطفاً آن را درست نکنید. مایع شیر مادر بیش از ۴/۳ حجم کل است.
- برای اطمینان از از بین نرفتن مواد مغذی، لطفاً شیر مادر را در فریزر قرار دهید.
- یخچال را به طور طبیعی ذوب کنید یا آن را در آب گرم جاری (زیر ۳۷ درجه سانتیگراد) قرار دهید تا ذوب شود.
- لطفاً قبل از استفاده، ظرف نگهداری شیر را به آرامی تکان دهید تا شیر به طور یکنواخت مخلوط شود.
- جهت جلوگیری از از دست دادن مواد مغذی، شیر مادر منجمد را در مایکروویو یا آب جوش برای گرم کردن قرار ندهید.



فشارسنج
BLOOD PRESSURE MONITOR



تب سنج
THERMOMETER



رطوبت ساز
AIR HUMIDIFIER



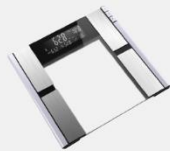
بالشت طبی
MEMORY FOAM PILLOW



تشکچه برقی
ELECTRIC HEATING PAD



ماساژور
MASSAGER



ترازوی دیجیتال
DIGITAL BATHROOM SCALE



ترازوی آشپزخانه دیجیتال
DIGITAL KITCHEN SCALE



ردیاب فعالیت
ACTIVITY TRACKER



شیردوش برقی
ELECTRIC BREAST PUMP



دستگاه تصفیه هوای
AIR PURIFIER

Health and Medical Equipment شرایط ضمانت نامه

- در حفظ و نگهداری کارت ضمانت دقت فرمایید. زیرا ارائه این کارت جهت استفاده از مزایای ضمانتنامه الزامی است.
- تشخیص گارانتی قطعه به عهده کارشناس فنی این مرکز می باشد.
- این ضمانتنامه شامل قطعاتی فنی ناشی از تولید کارخانه سازنده می باشد. لذا کلیه خدمات فیزیکی شامل هزینه، تستکنگی، له شکنگی، خراشیدگی، نوسانات برق، ریختن مایعات، اقدام به تعمیر توسط افراد غیر مجاز، نصب غیر صحیح لوازم جانبی، آنتی سوزی و هرگونه آسیب ظاهری نظیر سوختگی قطعات، رنگ زدگی، اکسید شدن، پارگی لیبیل، جابجایی و خدشه در سریال قطعه باعث لغو ضمانت می گردد.
- اطلاعات مصرفی و لوازم جانبی (نظیر باتری، آداپتور، کاف، فشارسنج، مخزن آب، بطریوت سازو...) شامل گارانتی نمی شود.
- در صورت مشاهده هرگونه مشکلی ابتدا از سالم بودن باتری ها اطمینان حاصل کرده و برای نتیجه پهنه از باتری ALKLINE استفاده نمایید.
- خریدار موظف است از صحت دستگاه هنگام خرید اطمینان حاصل کرده و از فروشنده آموزش لازم را کسب نماید.
- خدشه دار بودن اطلاعات ضمانتنامه و یا بدون مهر بودن آن، کارت از فرجه اعتبار ساقط می نماید.
- مطابقت شماره سریال دستگاه با شماره سریال مندرج در کارت ضمانتنامه الزامی است.
- کسارت و زده هنگام حمل پس از خرید مشمول این ضمانتنامه نخواهد بود.
- کلیه هزینه های ارسال و دریافت دستگاه به مرکز خدمات پس از فروش به عهده خریدار می باشد.
- مشکلات پیش آمده ناشی از عدم توجه به دستورالعمل های دفترچه راهنمای محصول، شامل گارانتی نمی شود.

گروه محصولات های تک

ترازوهای دیجیتال خانگی و آشپزخانه انواع ماساژور یا، صندلی، گردن، شکم، چشم، فشارسنج، انواع دستگاه رطوبت ساز، تب سنج، گام سنج، انواع نشتک و پدوی برقی و ...

مرکز خدمات پس از فروش

تهران، خیابان ولیعصر، بعد از کوچه زرتشت، کوچه پرتشکپور، شماره ۲۴ (طبقه همکف)
 تلفن: ۸۸۸۹۷-۸۲، فکس: ۸۸۹۰۶۴-۵
support@hiteciran.com

⚠ ساعات مراجعه جهت گارانتی ۱۰ الی ۱۲ به غیر از روزهای پنجشنبه و تعطیلات رسمی

کارت ضمانت
WARRANTY CARD

www.fareh.com

hi-tec



محصولات های تک با گارانتی فاره

FAREH 

مهر مرکز خدمات مهر مرکز فروش

کارت ضمانت
WARRANTY CARD

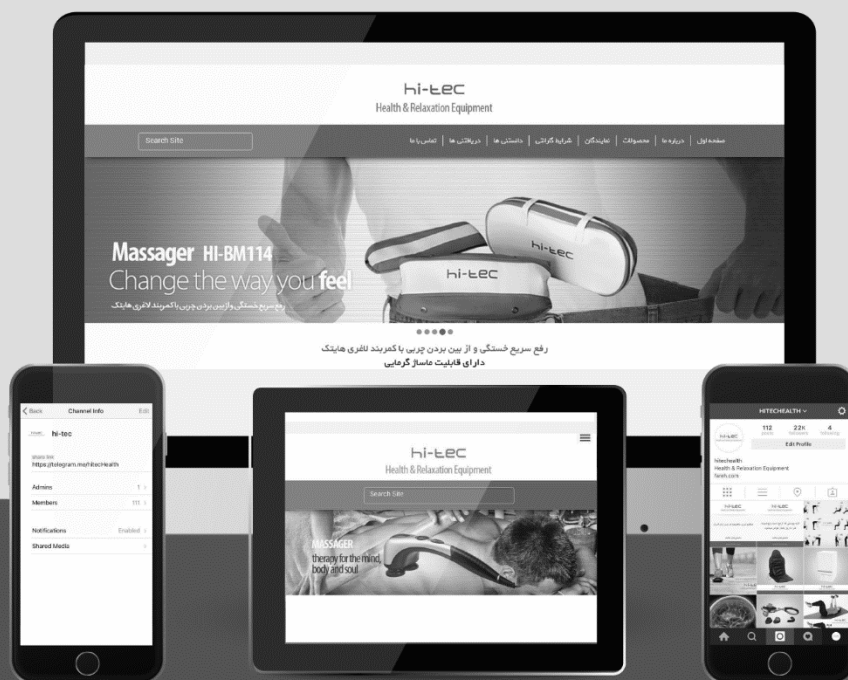
www.fareh.com

FAREH 



محصولات های تک با گارانتی فاره

hi-tec



برای همراه بودن با ما و آگاهی بیشتر از:

محصولات جدید ★ جشنواره‌ها 🍷 راهکارهای سلامتی 📦
پیشنهاد می‌کنیم رسانه‌های اجتماعی و وب‌سایت هایتک را دنبال کنید

 www.fareh.com

 [telegram.me/hitec_health](https://t.me/hitec_health)

 [instagram.com/hitec_health](https://www.instagram.com/hitec_health)

 [facebook.com/hitec.Health](https://www.facebook.com/hitec.Health)

hi-tec

Health and Medical Equipment

«شرکت فاره نماینده محصولات های تک کانادا در ایران»

برای دسترسی به اطلاعات بیشتر و سایر محصولات

های تک به وب سایت های زیر مراجعه نمائید.

www.hiteciran.com

www.hitec-med.ca

www.fareh.com

محصولات های تک با گارانتی معتبر شرکت فاره

